

Protect yourself

# Jet Protector JPX

Der Jet Protector JPX ist das fortschrittlichste und effizienteste Reizstoff-Sprühgerät auf dem Markt. Er bietet gegenüber den herkömmlichen Pfeffersprays entscheidende Vorteile:

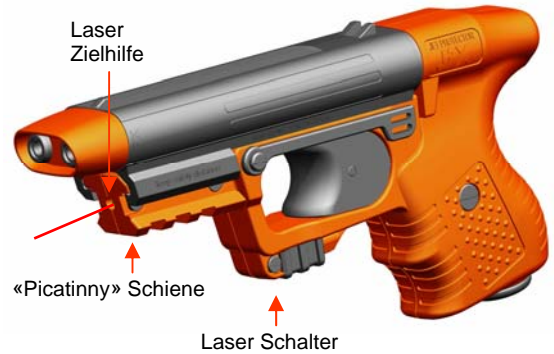
- grössere Reichweite
- grosse Zielgenauigkeit
- höchste Zuverlässigkeit
- geringer Trainingsaufwand
- minimales Verletzungsrisiko
- kompromisslose Stoppwirkung

Die patentierte Jet Protector Technologie reduziert die Windabhängigkeit des Wirkstoffstrahles und das Risiko einer Kontamination der Umgebung auf ein Minimum. Das System besteht aus einem wieder verwendbaren Griffstück und einem aufsteckbaren Einweg-Magazin. Das Gerät lässt sich innert weniger Sekunden nachladen. Der Jet Protector JPX wurde speziell für Behörden und Sicherheitsdienste entwickelt. Das Produkt eignet sich aber auch sehr gut als hochwirksames, nicht tödliches Abwehrgerät für den Privatgebrauch.

Für mehr Sicherheit zu Hause.

Das Magazin enthält zwei gebrauchsfertige Wirkladungen. Es ist nach Abschuss beider Ladungen zu entsorgen. Das Magazin ist mit folgenden Wirkstoffen erhältlich:

- 10% OC (Oleoresin Capsicum) mit 2% Capsaicinoiden.
- 2% Nonivamid (PAVA).
- Trainings- und Markierflüssigkeit (blaue Lebensmittelfarbe).



JPX Griffstück mit aufsteckbarem Magazin



Griffstück in schwarz, gelb oder orange



Zubehör:  
«Picatinny» Schiene für aufschiebbares Xenon Lampe.

## Technische Daten

Dimensionen in mm (LxBxH):	190 x 90 x 37
Gewicht Griffstück:	250 g
Gewicht Magazin:	120 g
Min./Max. Einsatzdistanz:	1,5 m / 6,5 m
Abzugssystem:	Spannabzug
Kapazität:	2 Ladungen je Behälter
Füllvolumen pro Ladung:	11 ml
Strahlgeschwindigkeit:	120 m/s (430 km/h)
Funktionales Temperaturband:	-20°C bis +80°C
Visierung:	Kimme - Korn
Optional:	Laser-Zielhilfe (nur für Behörden)
Zusätzliche Ausstattung:	«Picatinny» Schiene

- 430 km/h Reizstoffstrahl
- Patentierte Technologie
- Strapazierfähige Holster

- Kein Druckverlust
- Schnelles Nachladen
- 2 Ladungen à 6,5 m Reichweite

**Gesetzliche Einstufung Jet Protector JPX:** Waffe i.S. von Art. 4 Abs. 1 lit. a Waffengesetz. Der Erwerb ist nur mit einem gültigen Waffenerwerbsschein gemäss Art. 8 Abs. 1 WG möglich. Für das Tragen des Gerätes ist eine Tragbewilligung gemäss Art. 27 WG nötig. Für die Erlangung einer Tragbewilligung ist nur eine theoretische, jedoch keine praktische Prüfung erforderlich. Wer bereits im Besitz einer Tragbewilligung ist, benötigt darin einen entsprechenden Eintrag für den Jet Protector JPX. Die Magazine gelten als pyrotechnischer Gegenstand zu gewerblichen Zwecken und unterliegen den Vorschriften des Sprengstoffgesetzes. Die Magazine sind für Personen ab 18 Jahren frei erwerbbar. Der optionale integrierte Ziellaser ist gemäss Art. 4 WG ein Waffenzubehör und im Zivilmarkt verboten.